

Podeste · Bühnen · Tribünen · Teleskop-Tribünen · Motorpodeste
Traversen · Rollbühnen · Bühnenkabinette · Beleuchtung
Tanzböden · Messeböden · Schonbeläge · Dekorationen
Theaterzubehör · Trennvorhänge · Dachkonstruktionen

2m

2m

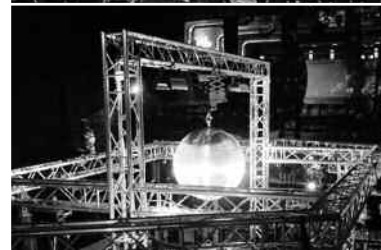
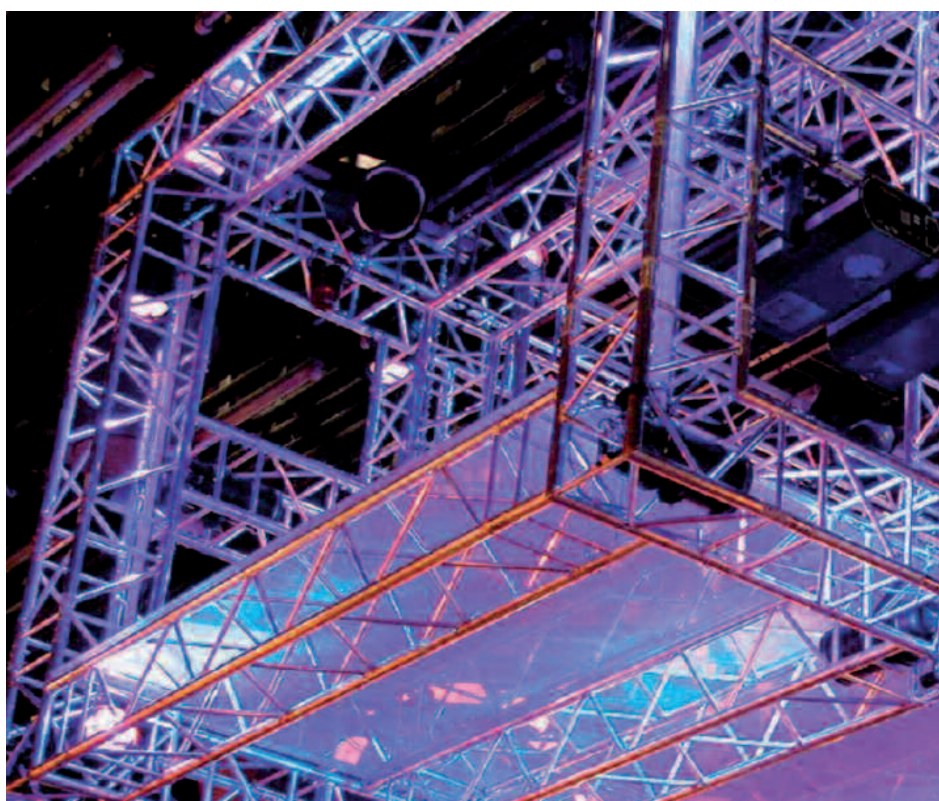
2M Theater- und
Veranstaltungstechnik GmbH

Am Rosenbaum 1
D-40882 Ratingen

Telefon: +49(0)-2102-133 99-0
Telefax: +49(0)-2102-133 99-10

E-Mail: info@2M-deutschland.de
Internet: www.2M-deutschland.de

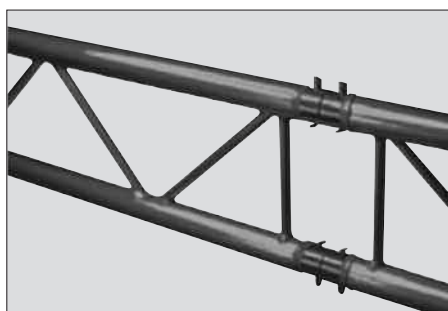
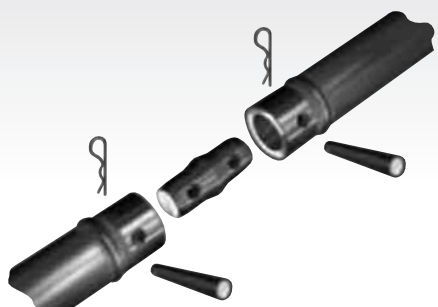
Truss-System



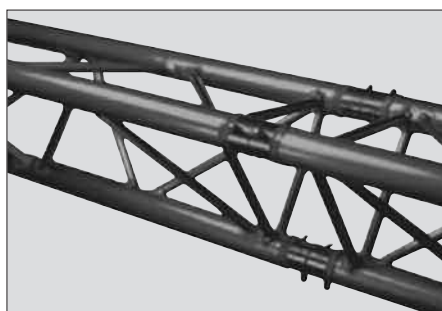
Truss-System

2m

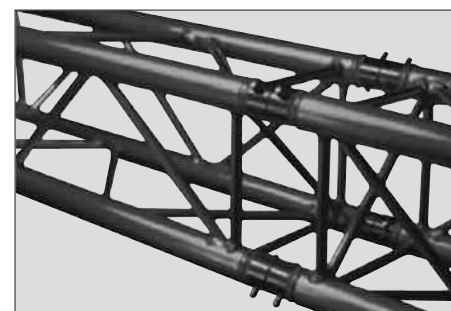
2m



2-Punkt



3-Punkt



4-Punkt

Produktbeschreibung

2M-Truss-Systeme erhalten Sie in verschiedenen Ausführungen.

Je nach Anforderung wählen Sie eine 2,- 3,- oder 4-Punkttraverse. Dafür stehen Ihnen unterschiedlichste Längenabmessungen zur Verfügung. Die Abmessungen entnehmen Sie der 2M-Truss-Tabelle.

Ein reichhaltiges Ergänzungsprogramm ermöglicht Ihnen unterschiedlichste Aufbauten. Mit Eckteilen, T-Stücken und Kreuzverbindungen erhalten Sie Aufbauten in verschiedenen Ebenen.

Für den mobilen- oder stationären Einsatz wählen Sie zwischen Kegel- oder Rohrverbindungen.

Alle Systeme sind Tüv geprüft und entsprechen den hohen Anforderungen der DIN 4112/13.

Technische Daten

- Abmessungen: Gurtrohr 50x2/48x3 mm
Diagonale 16x2 mm
- Legierung: AlMgSi01 F28
- Höhen: 290 mm/400 mm
- Gewicht: ab 2,8 kg/m



Einsatzgebiete

Sind in Theatern größtenteils Laststangen und Alu-Schienen im Einsatz. So kommen im Messe-, Studio- und Eventbereich Aluminium Traversen in den unterschiedlichsten Konstruktionen zum Einsatz.

Auch als Trägerlage für die 2. Ebene ist das Alu-Truss-System aufgrund seines leichten Gewichtes immer häufiger zu sehen.



Bitte fragen Sie auch nach weiteren Truss-Systemen: Medium-, Heavy- und Elektro-Truss.