



ERGO FLEX LIGHT

STECKFUSSPODEST

STECKFUSSPODEST



Ellipsen und kreisförmige Bühnen, konkav oder konvex: jetzt auch federleicht! Neue Werkstoffe und die innovative Leichtbauweise lassen den Klassiker ERGO flex zu einem Federgewicht werden.



Aluminium-Hohlprofilrahmen

Glatter Rahmen – shiny Look!

Das Leichtbau-Podest ist ideal einsetzbar für Ausführung als rundes Bühnenpodest.



Nutenkanal

Der innenliegende Nutenkanal ermöglicht den Verbund über Verbindungsklammern.

Fest angebrachte Haken (je 2 Stück an einer langen + einer kurzen Seite) greifen in die umlaufenden Nuten des nächsten Podestes und halten dieses zusammen – keine losen Verbindungsteile.

Kompatibel zu nahezu allen handelsüblichen Podestsystemen mit glatten Rahmen.



Steckfußaufnahme

Die 2M-Fußaufnahme aus Zinkdruckguss ist für den Einsatz von Rund- oder Quadratrohr mit den Abmessungen von 40 bis 60 mm ausgelegt.

Je nach Wunsch erfolgt die Anpressung über 10er-Stellschraube oder Excenter-Schnellverschluss. – auch ein nachträgliches Umrüsten ist in Sekunden möglich.



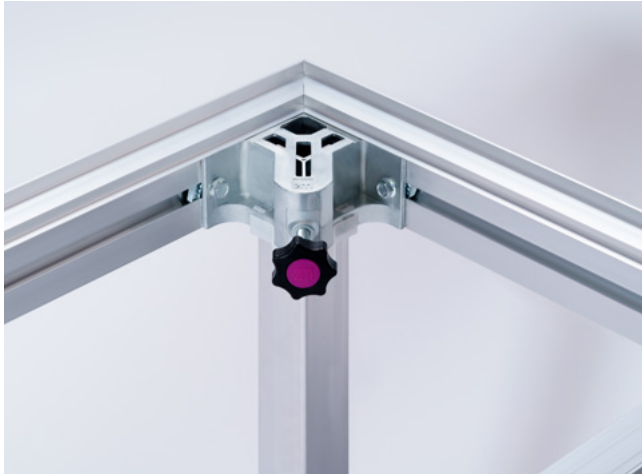
Oberflächen

Eine rutschhemmende, wasserfest verleimte Siebdruck- (Birke durch und durch) oder eine 12-mm-Multiplex-Platte sind als Standardträgerplatten verfügbar.

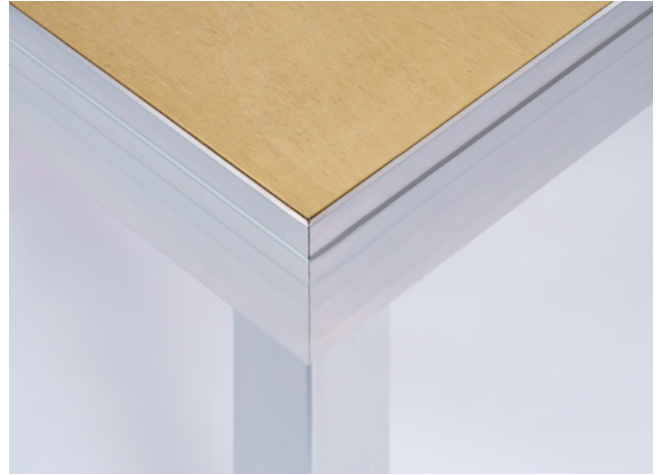
Weitere Oberflächen wie Teppich, Plexiglas etc. erweitern auf Anfrage die Produktpalette.



DETAILS



Innenliegender Profilrahmen inkl. Nutenkanal und Fußaufnahme mit Handrad



Eckausschnitt mit Trägerplatte, glatter Profilrahmen



Untergurt für Leichtbau-Variante

TECHNISCHE DATEN



Produktkategorie	Steckfußpodeste
Mobil/Stationär	mobil
Abmessungen	2 m x 1 m
Sondermaß möglich	ja
Gewicht	36
Trägerplattenstärke	12 mm
Rahmenhöhe	90 mm
Grubentiefe	-
Horizontale Prüflast	1/10 der vertikalen Prüflast
Vertikale Prüflast	8,5 kN/m ² (867 kg/m ²)
Horizontale Verkehrslast	1/10 der vertikalen Verkehrslast
Vertikale Verkehrslast	5,0 kN/m ² (510 kg/m ²)
Maximale Bühnenhöhe	-
TÜV Zertifikat	DIN 13814, 4112, 1055, 15921



ERGO flex light



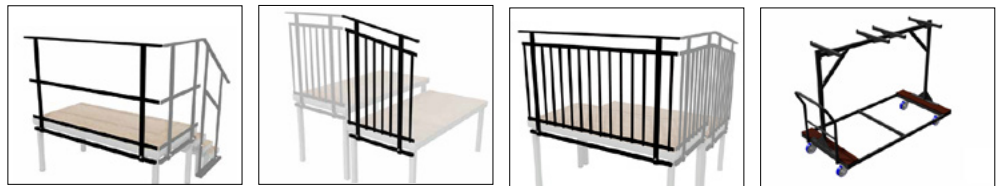
ZUBEHÖR



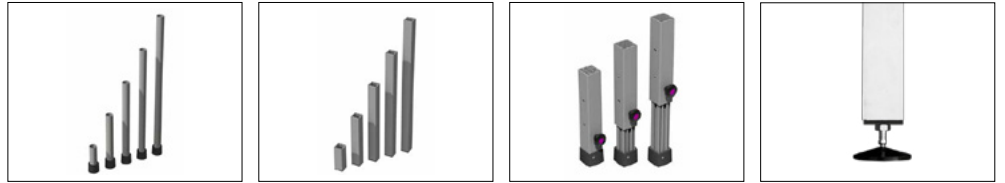
Treppen und Handläufe



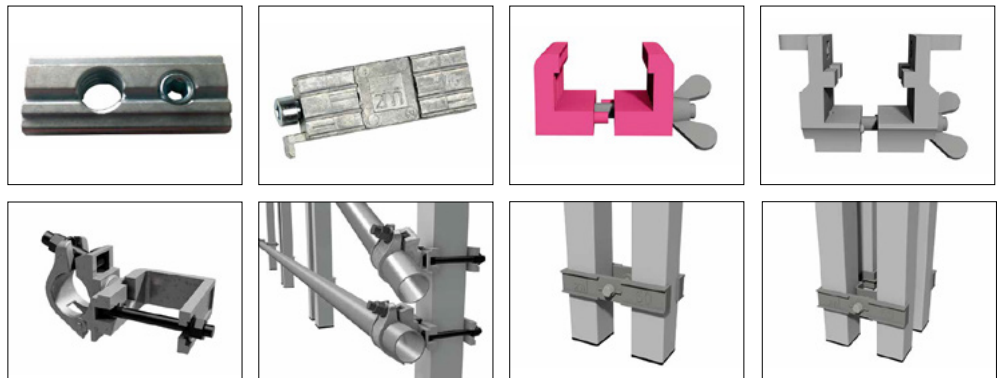
Geländer



Füße



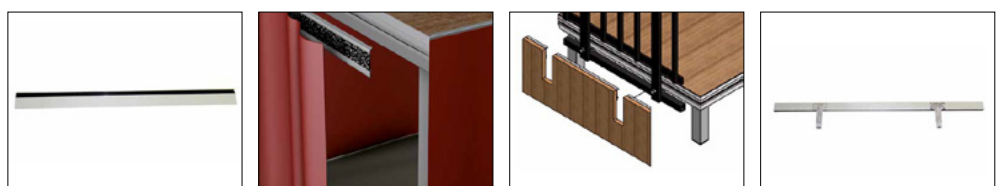
**Verbindungs-
module**



**Transport
und Lagerung**



Verblendungen



**MIT DEINER VISION
UND UNSEREM
HERZBLUT
GEMEINSAM ZUM
ERFOLG.**

Projektbeispiele unter:

[2M-DEUTSCHLAND.DE/REFERENZEN](https://2m-deutschland.de/referenzen)



JETZT ANFRAGEN!



i.V. Andre Nölle
Vertriebsleitung

→ 02102/13399-13
→ info@2m-deutschland.de



i.V. Gerrit Pape
Projektleitung

→ 02102/13399-14
→ info@2m-deutschland.de