



ERGO TREND LIGHT

STECKFUSSPODEST

STECKFUSSPODEST



Die Leichtbauvariante des Klassikers ERGO trend kommt überall dort zum Einsatz, wo das Gewicht eine Rolle spielt, aber auf Qualität, Stabilität und Tragkraft nicht verzichtet werden kann.



Ergonomisches Aluminiumprofil

Der ERGOnomisch geformte Aluminium-Oberrahmen liegt angenehm in der Hand und lässt auch ein Tragen über längere Distanz zu.



Nutenkanäle

Sowohl der umlaufende als auch der innenliegende Multifunktionskanal dienen zum Anbringen von Systemzubehör.

Der Verbund der Podeste kann durch Klemmverbinder oder wahlweise durch Verbindungsklammern erfolgen und schafft eine Kompatibilität zu allen handelsüblichen Podesten.



Steckfußaufnahme

Die 2M-Fußaufnahme aus Zinkdruckguss ist für den Einsatz von Rund- oder Quadratrohr mit den Abmessungen von 40 bis 60 mm ausgelegt.

Je nach Wunsch erfolgt die Anpressung über 10er-Stellschraube oder Excenter-Schnellverschluss – auch ein nachträgliches Umrüsten ist in Sekunden möglich.



Oberflächen

Eine rutschhemmende, wasserfest verleimte Siebdruck- (Birke durch und durch) oder eine 12-mm-Multiplexplatte sind als Standardträgerplatten verfügbar.

Weitere Oberflächen wie Teppich, Plexiglas etc. erweitern auf Anfrage die Produktpalette.



Sonderformen

Oberlängen, Ausschnitte oder Dreiecke können individuell nach Maß gefertigt werden.



DETAILS



Zinkdruckguss-Fußaufnahme inklusive Handrad



Podestausschnitt Ecke



Untergurt für Leichtbau-Variante

TECHNISCHE DATEN



Produktkategorie	Steckfußpodeste
Mobil/Stationär	mobil
Abmessungen	2 m x 1 m
Sondermaß möglich	ja
Gewicht	36 kg
Trägerplattenstärke	12 mm
Rahmenhöhe	90 mm
Grubentiefe	-
Horizontale Prüflast	1/10 der vertikalen Prüflast
Vertikale Prüflast	8,5 kN/m ² (867 kg/m ²)
Horizontale Verkehrslast	1/10 der vertikalen Verkehrslast
Vertikale Verkehrslast	5,0 kN/m ² (510 kg/m ²)
Maximale Bühnenhöhe	-
TÜV Zertifikat	DIN 13814, 4112, 1055, 15921



ERGO trend light



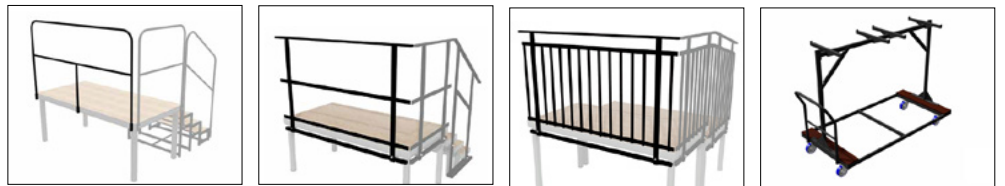
ZUBEHÖR



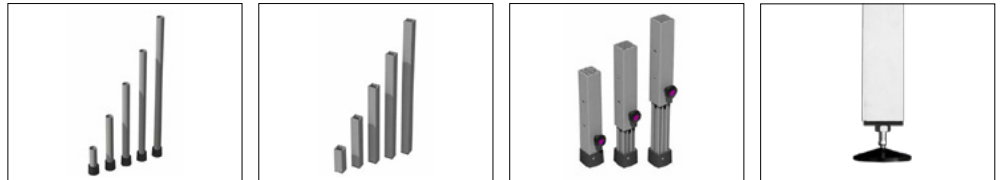
**Treppen und
Handläufe**



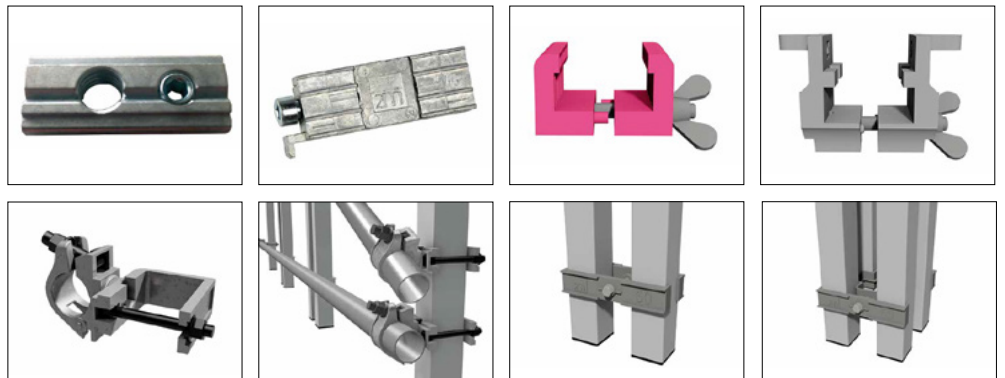
Geländer



Füße



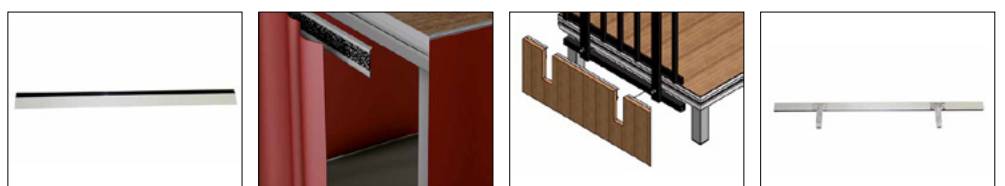
**Verbindungs-
module**



**Transport
und Lagerung**



Verblendungen



**MIT DEINER VISION
UND UNSEREM
HERZBLUT
GEMEINSAM ZUM
ERFOLG.**

Projektbeispiele unter:

2M-DEUTSCHLAND.DE/REFERENZEN



JETZT ANFRAGEN!



i.V. Andre Nölle
Vertriebsleitung

→ 02102/13399-13
→ info@2m-deutschland.de



i.V. Gerrit Pape
Projektleitung

→ 02102/13399-14
→ info@2m-deutschland.de